

PetSafe[®]

Do-It-Yourself

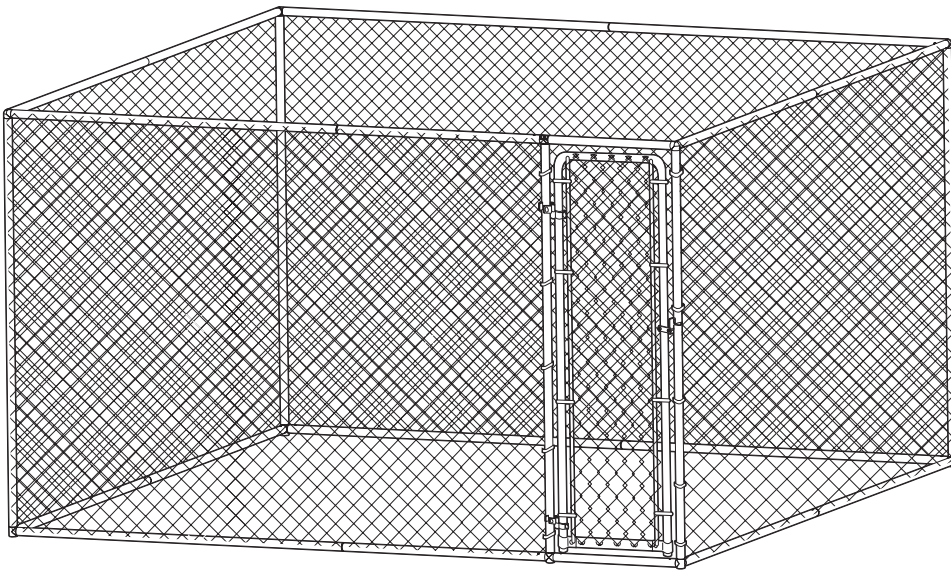
Dog Kennel

Assembly Instructions

Instructions de montage

Instrucciones de armado

Please read this entire guide before assembly.
Veillez lire l'intégralité de ce guide avant de procéder au montage.
Sírvase leer esta guía completa antes de comenzar el armado.



HBK11-11926

Dog Kennel

10 ft. (W) x 10 ft. (L) x 6 ft. (H)

Enclos pour chien

10 pi (l) x 10 pi (L) x 6 pi (H)

Canil

10 pies (An.) x 10 pies (L) x 6 pies (Al.)

Important Safety Information

Explanation of Attention Words and Symbols used in this guide



This is the safety alert symbol. It is used to alert you to potential personal injury hazards. Obey all safety messages that follow this symbol to avoid possible injury or death.

⚠ WARNING

WARNING indicates a hazardous situation which, if not avoided, could result in death or serious injury.

⚠ CAUTION

CAUTION, used with the safety alert symbol, indicates a hazardous situation which, if not avoided, could result in minor or moderate injury.

CAUTION

CAUTION, used without the safety alert symbol, indicates a hazardous situation which, if not avoided, could result in harm to your pet.

NOTICE

NOTICE is used to address safe use practices not related to personal injury.

⚠ WARNING

- Not for use with aggressive dogs. Do not use this product if your dog is aggressive, or if your dog is prone to aggressive behavior. Aggressive dogs can cause severe injury and even death to their owner and others.
- If you are unsure whether this product is appropriate for your dog, please consult your veterinarian or certified trainer.
- Risk of Injury. Do not climb on or play around a kennel. It is not a toy or playground.

⚠ CAUTION

- Chain link fabric roll is heavy. A helper is recommended.
- Use care when handling steel tubes as they may have sharp edges.
- Wire ends may be sharp.
- Pinching may occur during fabric installation. Work gloves recommended.

CAUTION

- Pet may escape or become trapped in loose chain link fabric. Be sure that the fabric is stretched tightly and securely. If properly stretched, there should not be any slack in the fabric.
- Make sure your pet has water at all times.
- Do not kennel a dog outside in hot or cold weather without other shelter.

NOTICE

- If your area is subject to heavy snow, it is recommended that you remove the SunBlock Top™ during the winter months. Heavy snow can collapse the kennel resulting in damage and injury.
- Kennel anchors are strongly recommended. PetSafe® Anchor Kit sold separately.

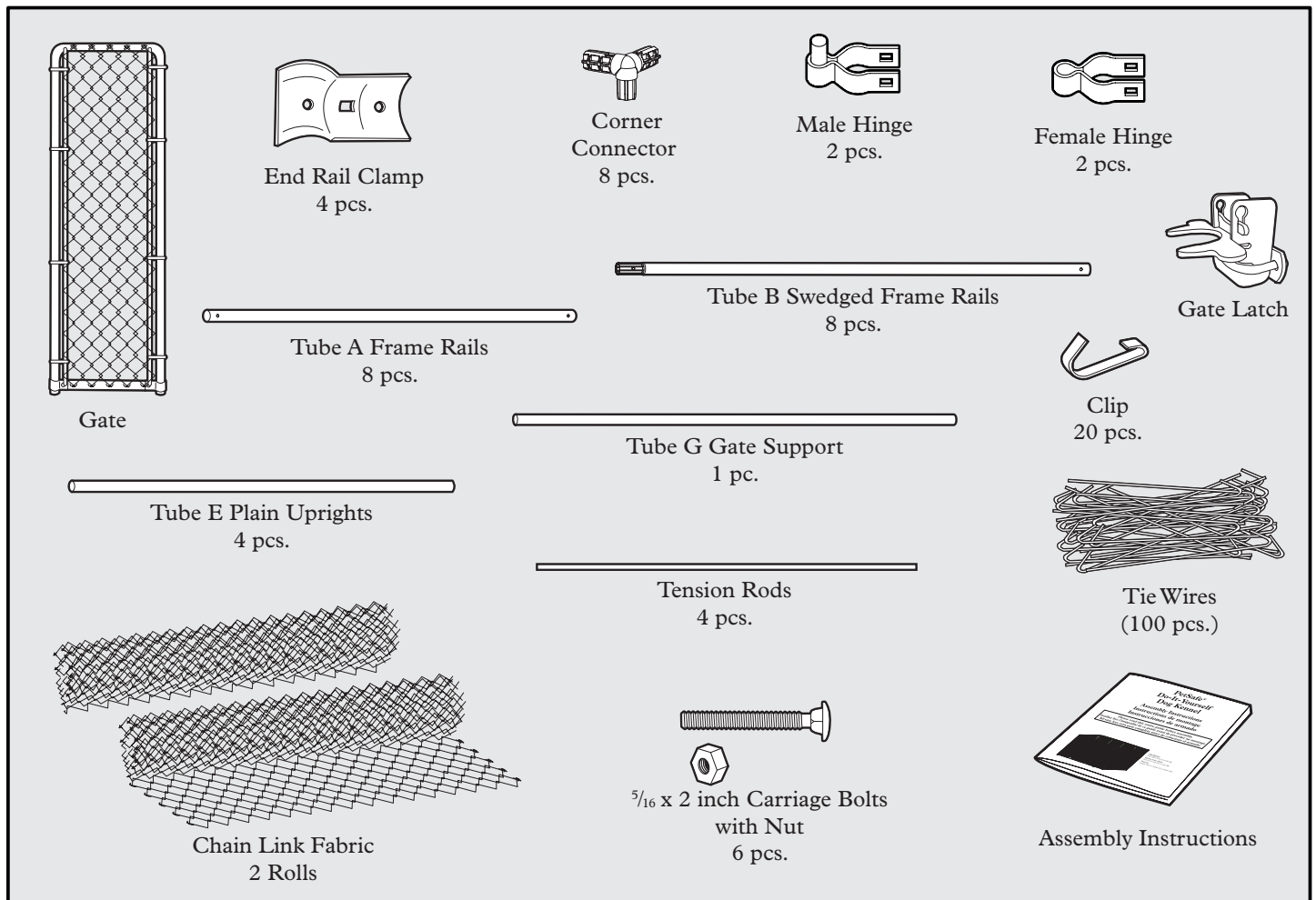
Thank you for choosing PetSafe®. Our mission is to be the most trusted brand in the pet ownership experience. We want to ensure your pet's safety by providing you with the tools and techniques to successfully train your pet. If you have any questions, please contact the Customer Care Center at 1-888-632-4453 or visit our website at www.petsafe.net.

To get the most protection out of your warranty, please register your product within 30 days at www.petsafe.net. By registering and keeping your receipt, you will enjoy the product's full warranty and should you ever need to call the Customer Care Center, we will be able to help you faster. Most importantly, PetSafe® will never give or sell your valuable information to anyone. Complete warranty information is available online at www.petsafe.net.

Table of Contents

Components	4
Tools Needed.....	4
Connect the Bottom Frame	5
Complete Kennel Frame	5
Install the Gate Post	5
Install the Gate.....	6
Add Fence Fabric.....	7
Cut the Fabric.....	8
Completing Fabric Installation.....	8
Secure the Fabric	8
Getting your Dog Comfortable in his Kennel	9
Terms of Use and Limitation of Liability	9
Customer Care International	10
Français	11
Español	20

Components



Tools Needed

- $\frac{1}{2}$ inch wrench
- Pliers
- Tape Measure
- Gloves

Approximate assembly time: 1 hour

Kennel installation help: www.petsafe.net/fence

Step 1 Connect the Bottom Frame

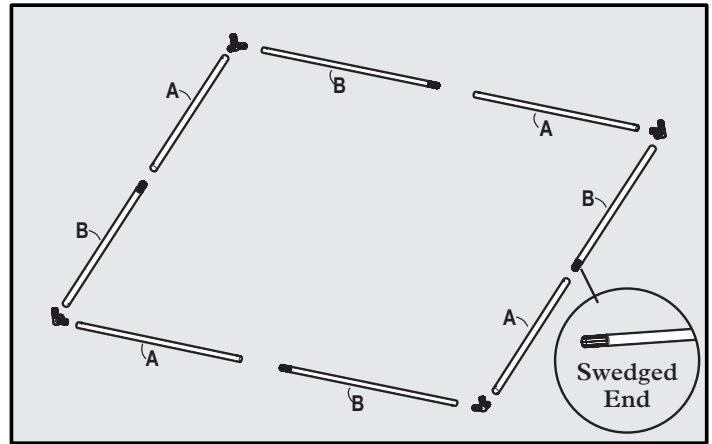
1

Important: Assemble on a level surface.

Gather (Quantity):

- (4) Corner Connectors
- (4) Tube A
- (4) Tube B

1. Begin at any corner. Assemble corner connector to tube B. Press button on connector and insert into tube ensuring that the hole in the tube lines up with the button on the connector. It should lock into place. Slip swedged ends of the tubing into the next piece of tubing.
2. Assemble tube A to tube B. Continue assembling connectors and tubes. (See Diagram)



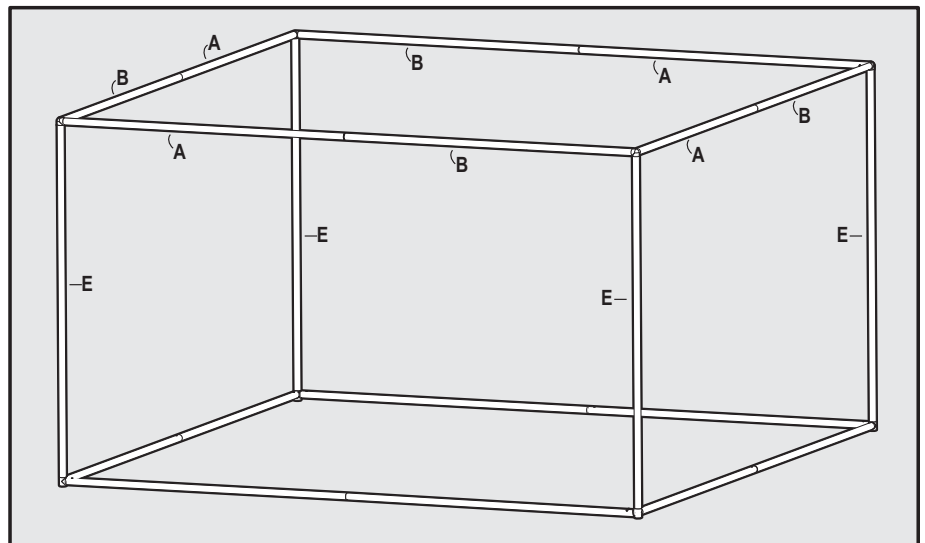
Step 2 Complete Kennel Frame

2

Gather (Quantity):

- (4) Tube A
- (4) Tube B
- (4) Tube E
- (4) Corner Connectors

1. Connect tube E to each of the bottom corner connectors. (See Diagram)
2. Insert corner connector to each tube E.
3. Assemble remaining tubes per diagram.



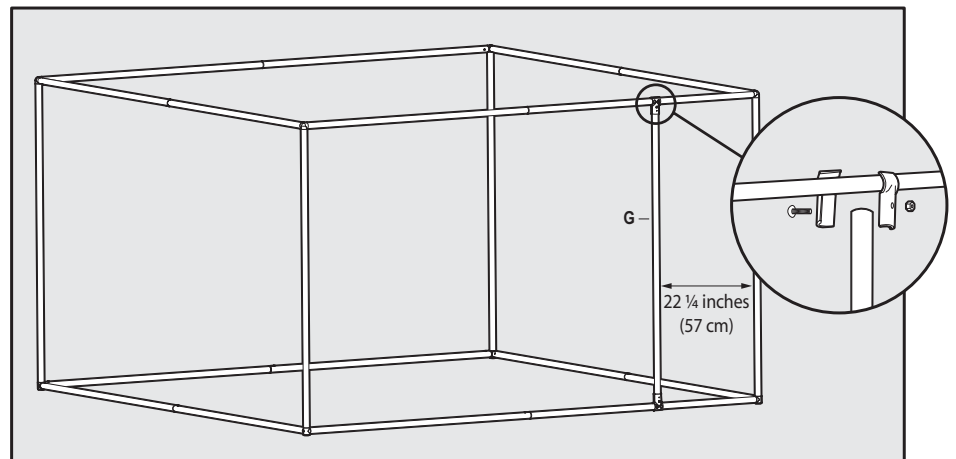
Step 3 Install the Gate Post

3

Gather (Quantity):

- (1) Tube G
- (4) End Rail Clamps
- (2) $\frac{5}{16}$ x 2 inch Carriage Bolts with Nut

1. Install the gate post 22 $\frac{1}{4}$ inches (57 cm) to either side of the corner upright.
2. With the nut on the outside, clamp post to the top and bottom frame rails.
3. Check that post is straight up and down. Confirm that all nuts are tight.



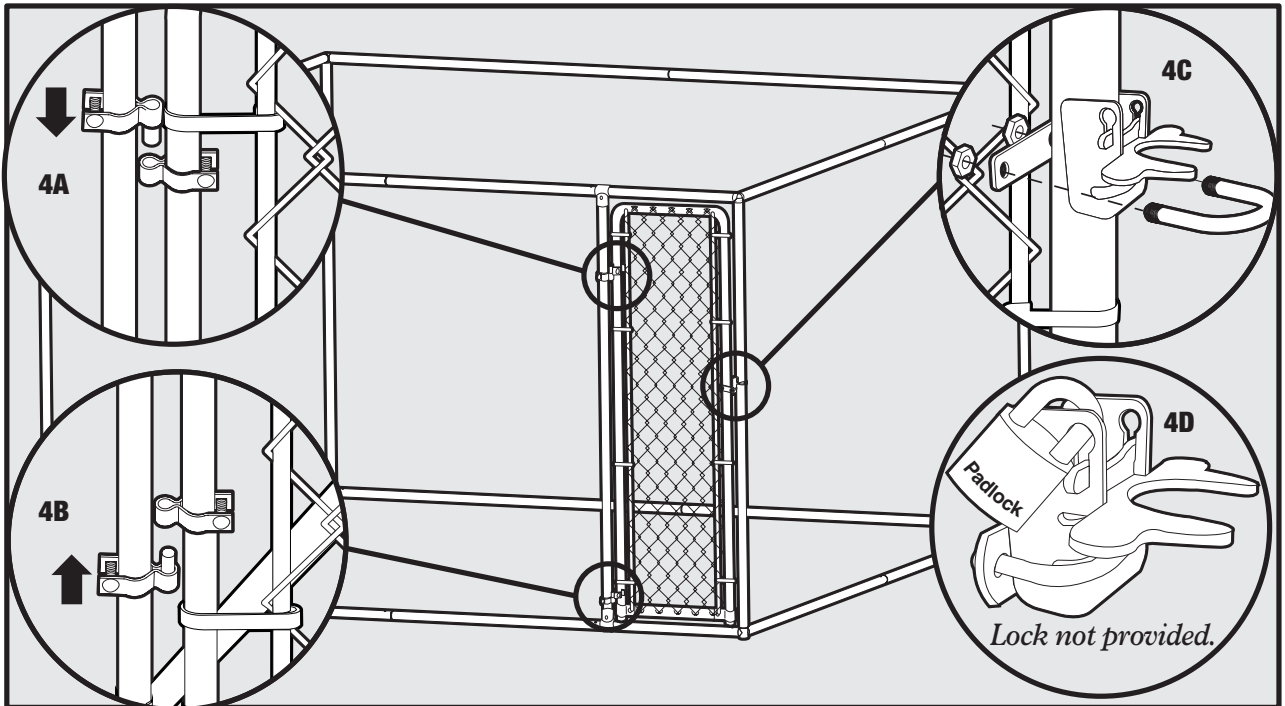
Step Install the Gate

4

Gather (Quantity):

- (2) Male and Female Hinges
- (4) Carriage Bolts and Nuts
- Gate
- Gate Latch

1. Install the upper female hinge below the upper most gate clip (4A).
2. Install the lower female hinge directly above the bottom gate clip (4B).
3. Position the gate centered in the gate opening.
4. Attach bottom male hinge and slide up to bottom female hinge. Tighten securely (4B).
5. Attach top male hinge and slide down to meet top female hinge. Tighten securely (4A).
6. With a ½ inch wrench, install the gate latch 3 feet (1 m) from the ground (4C). *Note: The gate latch can be locked (4D).*



Step Add Fence Fabric

5

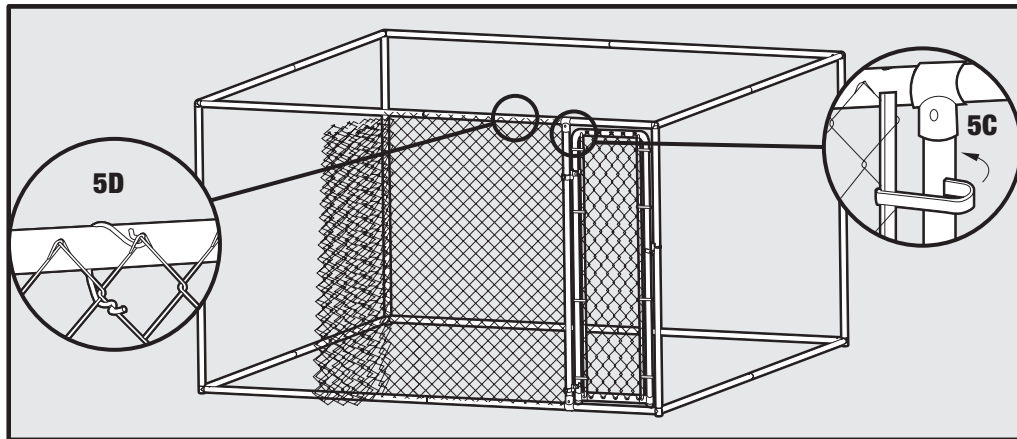
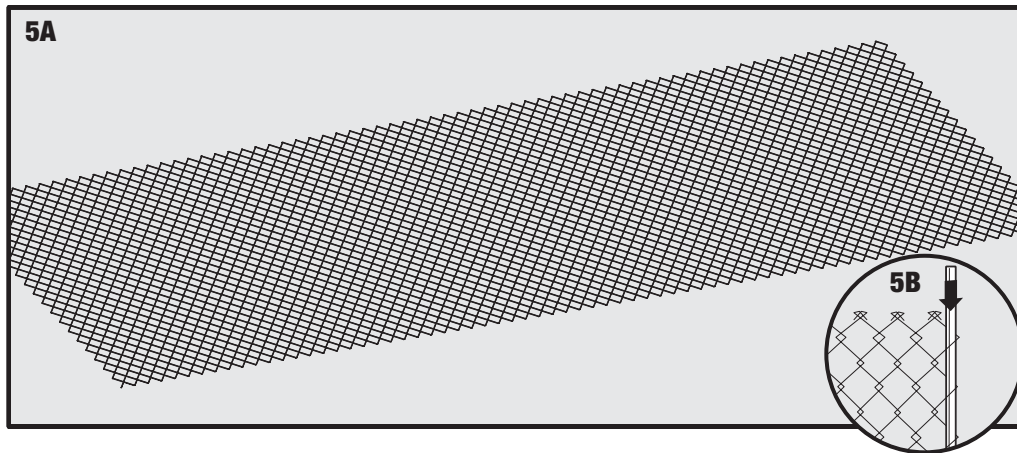
Gather (Quantity):

- (5) Clips
- Package of Tie Wires
- Roll of Chain Link Fabric

1. Unpack the chain link fabric rolls. Remove all binding materials.
2. Spread one chain link fabric roll flat on a level surface. Inspect that the wire ends are closed and tangle free (5A).
3. Insert tension rod through the first diamonds of the fabric (5B).
4. Starting on the side opposite of the tension rod, carefully roll chain link fabric towards the tension rod.

CAUTION Chain link fabric is strong and stiff and the roll is heavy, so a helper is recommended.

5. Start at a post next to the gate.
6. Connect the fabric to the gatepost by clipping the tension rod to the post (5C). Secure all 5 clips.
7. Unroll the fabric around two sides of the dog kennel. Loosely add a tie wire to the top frame about every 6 feet (1.8 m) to keep the fabric from falling down (5D).



Step 6 Cut the Fabric

6

Gather (Quantity):

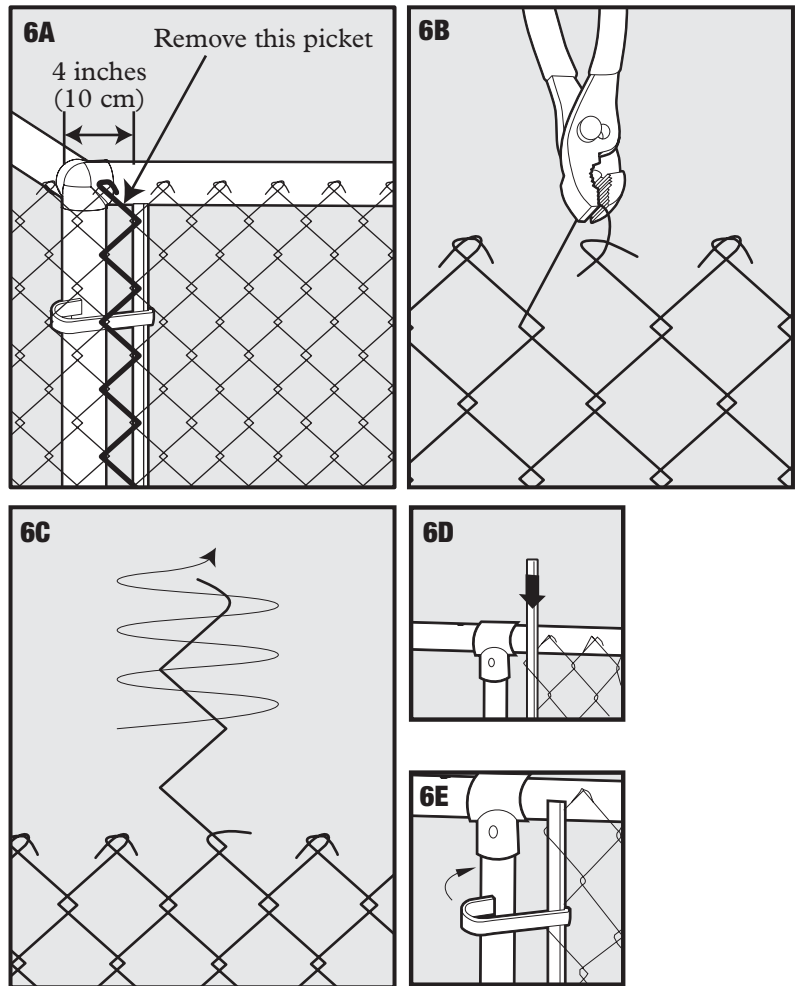
- (5) Clips
- (1) Tension rod

1. Stretch the fabric as tightly as possible to the corner post and select a fabric wire to cut, allowing 4 inches (10 cm) for the tension rod and clips (**6A**).
2. Cut the fabric by holding the fabric loosely while you spin one of the pickets out.
 - a. Undo the knuckle at the top and the knuckle at the bottom of the same picket (**6B**).
 - b. Unweave that picket by spinning it out (**6C**).

CAUTION Wire ends may be sharp.

- c. Install the tension rod (**6D**) and 5 clips (**6E**).

CAUTION Pinching may occur during fabric installation. Work gloves are recommended.



Step 7 Completing Fabric Installation

7

Repeat Steps 5-6 using the second roll of fence fabric. Start again at the other gate post. You will use the remaining tension rods and 10 clips to complete these steps.

Step 8 Secure the Fabric

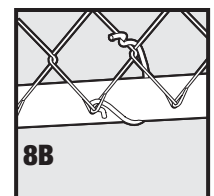
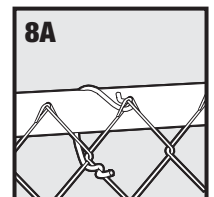
8

Beginning at the gate opening, attach a tie wire to every 5th diamond around the top (**8A**) and every 3rd diamond around the bottom (**8B**) of the dog kennel. Use any extra tie wires around the bottom for extra security.

Note: Attaching tie wires around the bottom is easier if you temporarily raise the bottom of the dog kennel onto bricks, blocks of wood, or the box that the dog kennel came in.

Tip: Zip Ties can be added for extra reinforcement.

CAUTION Pet may escape or become trapped in loose chain link fabric. Be sure that the fabric is stretched tightly and securely. If properly stretched, there should not be any slack in the fabric.



Getting your Dog Comfortable in his Kennel

A bit of effort on your part can go a long way to ensure your dog adjusts well to his new kennel. Taking the time to introduce your dog to life in the kennel will lead to a better experience for both you and your pet. Your neighbors may be much happier too!

Kennel familiarization may take several days or even weeks, depending on your dog's age, temperament, and past experiences. It's important to keep two things in mind while kennel training: The dog kennel should always be associated with something pleasant, and training should take place in a series of small steps. Don't go too fast!

First, introduce your dog to the kennel by placing a favorite toy, blanket or beloved object into the kennel. Make sure the kennel door is open and secured so that it won't hit or frighten your dog. To encourage your dog to enter the kennel, try dropping some small food treats nearby, then just inside the door, and finally, all the way inside of the kennel. If he refuses to go all the way in the kennel at first, that's okay, don't force the issue. If he isn't interested in treats, try tossing a favorite toy in the kennel. Don't expect instant results, this process may take several days.

When he enters the kennel, offer enthusiastic verbal praise. Quietly close the gate and secure it. Never slam the gate after your dog enters. He should regard his kennel as a safe place rather than a punitive time-out area.

For best results, introduce your pet to his new kennel enclosure for brief periods over time. Stay nearby. Some pets may try to bite or chew the enclosure; some may try to climb out. Your pet may bark or whine. Verbally reassure him. Increase the length of time he is contained until you believe he's comfortable in his new kennel.

Pet toys and other familiar objects can be reassuring to our pet, and help to pass the time while he's contained. Consult your veterinarian or other pet professional to make your pet's transition to the kennel as stress-free as possible.

CAUTION

- Make sure your pet has water at all times.
- Do not kennel a dog outside in hot or cold weather without other shelter.

Terms of Use and Limitation of Liability

1. Terms of Use

This Product is offered to you conditioned upon your acceptance without modification of the terms, conditions and notices contained herein. Usage of this Product implies acceptance of all such terms, conditions, and notices.

2. Proper Use

This Product is designed for use with pets where training is desired. The specific temperament of your pet may not work with this Product. If you are unsure whether this is appropriate for your pet, please consult your veterinarian or certified trainer.

3. No Unlawful or Prohibited Use

This Product is designed for use with pets only. This pet training device is not intended to harm, injure or provoke. Using this Product in a way that is not intended could result in violation of Federal, State or local laws.

4. Limitation of Liability

In no event shall Radio Systems® Corporation be liable for any direct, indirect, punitive, incidental, special or consequential damages, or any damages whatsoever arising out of or connected with the use or misuse of this Product. Buyer assumes all risks and liability from the use of this Product.

5. Modification of Terms and Conditions

Radio Systems® Corporation reserves the right to change the terms, conditions and notices under which this Product is offered.

Customer Care International

US and Canada - Tel: 888-632-4453

Monday - Friday 8 AM - 8 PM / Saturday 9 AM - 5 PM

Australia - Tel: 1800 786 608

Monday - Friday 9 AM - 5 PM

New Zealand - Tel: 0800 543 054

Monday - Friday 12 PM - 7 PM

This product has the benefit of a limited manufacturer's warranty. Details of the warranty applicable to this product and its terms can be found at www.petsafe.net and/or are available by sending a stamped addressed envelope to PetSafe® Ltd. Redthorn House, Unit 9, Chorley West Business Park, Ackhurst Road, Chorley, Lancashire PR7 1NL, United Kingdom.

Français

Importante information de sécurité

Explication des mots et symboles d'attention utilisés dans ce guide.



Voici le symbole de sécurité. Il est utilisé pour indiquer une situation potentiellement dangereuse pouvant engendrer des blessures corporelles. Suivez toutes les directives de sécurité suivant ce symbole afin d'éviter toute blessures corporelles ou même la fatalité.

⚠ AVERTISSEMENT

AVERTISSEMENT indique une situation dangereuse qui, si non évitée, pourrait occasionner des blessures sérieuses ou même la fatalité.

⚠ ATTENTION

AVERTISSEMENT utilisé avec le symbole de sécurité indique une situation dangereuse qui, si non évitée, pourrait résulter en des blessures mineures ou modérées.

ATTENTION

AVERTISSEMENT utilisé sans le symbole de sécurité indique une situation dangereuse qui, si non évitée, pourrait blesser votre animal.

AVIS

AVIS est utilisée pour conseiller des pratiques non reliées à des blessures personnelles.

⚠ AVERTISSEMENT

- Ne pas utiliser avec des chiens agressifs. Ne pas utiliser ce produit si votre chien est agressif ou si celui-ci est sujet à un comportement agressif. Des chiens agressifs peuvent causer des blessures sérieuses et même la mort de leur propriétaire et de d'autres personnes.
- Si vous n'êtes pas certain que ce produit soit adapté pour votre chien, veuillez consulter votre vétérinaire ou un entraîneur accrédité.
- Risque de blessures. Ne pas grimper ou jouer sur ou autour du chenil. Ce n'est ni un jouet ni un terrain de jeux.

⚠ ATTENTION

- Le rouleau de maillons de chaîne est lourd. Un assistant est recommandé.
- Soyez prudent lors de la manipulation des tubes d'acier car ceux-ci pourraient avoir des coins coupants.
- Les extrémités des fils pourraient être acérées
- Un pincement peut se produire pendant l'installation de la clôture. Il est recommandé de porter des gants de travail.

ATTENTION

- Une clôture à mailles losangées trop lâche pourrait permettre aux animaux de compagnie de s'échapper ou de se coincer dans la clôture. Assurez-vous que le grillage est bien étiré et qu'il est sécuritaire. S'il est étiré correctement, il ne devrait pas y avoir de partie lâche dans le grillage.
- Assurez-vous que votre animal a toujours de l'eau.
- Ne pas laisser votre chien dans le chenil lors de températures chaudes ou froides s'il n'a pas accès à un autre abri.

AVIS

- Si votre région est susceptible d'avoir beaucoup de neige, il est recommandé de retirer votre Toit écran solaire durant les mois d'hiver. L'accumulation de neige peut provoquer un effondrement du chenil, et entraîner des blessures et des dégâts matériels.
- Les ancrages de chenil sont fortement recommandés. L'ensemble d'ancrage PetSafe® est vendu séparément.

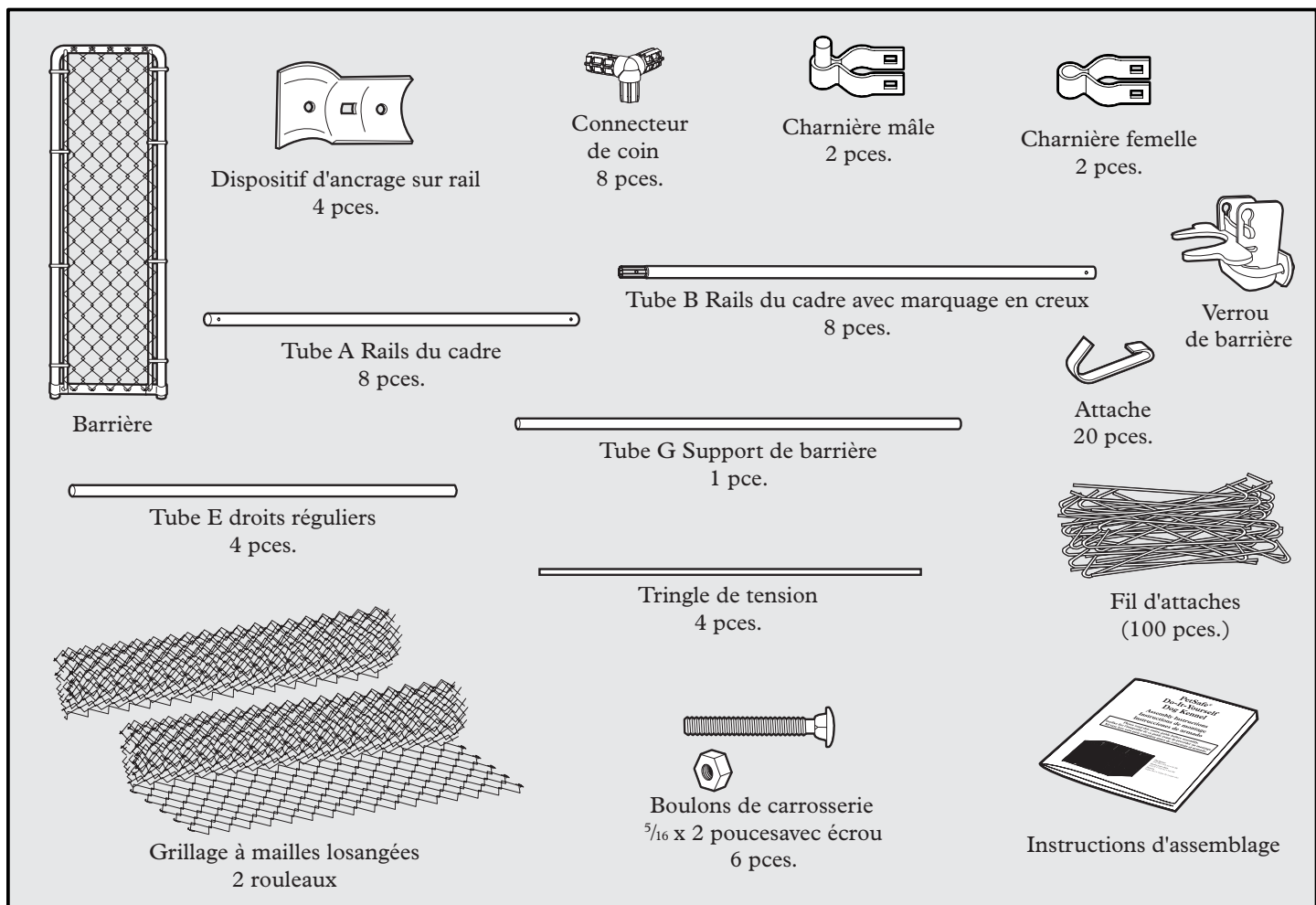
Merci d'avoir choisi PetSafe®. Notre mission est d'être la marque de confiance pour les propriétaires d'animaux de compagnie. Nous désirons nous assurer de la sécurité de votre animal de compagnie en vous fournissant des outils et techniques pour vous aider à réussir son dressage. Si vous avez des questions, n'hésitez pas à contacter le centre de service à la clientèle au 1-888-632-4453 ou visitez notre site Web au www.petsafe.net.

Pour obtenir le maximum de protection de votre garantie, veuillez enregistrer votre produit à l'intérieur d'un délai de 30 jours au www.petsafe.net. En vous enregistrant et conservant votre reçu, vous pourrez profiter pleinement de la garantie du produit; s'il advenait que vous deviez contacter le centre de service à la clientèle, nous serons en mesure de vous aider plus rapidement. Plus important encore, PetSafe® ne donnera ou ne vendra jamais vos informations confidentielles à qui que ce soit. L'information complète de la garantie est disponible en ligne au www.petsafe.net.

Table des matières

Contenu de l'ensemble	13
Outils nécessaires	13
Connecter le cadre inférieur.....	14
Complétez le cadre de la barrière	14
Installez le montant de grillage.....	14
Installez la barrière	15
Ajoutez le grillage de clôture	16
Coupez le grillage.....	17
Complétez l'installation du grillage.....	17
Sécurisez le grillage	17
Comment rendre votre chien confortable dans son chenil	18
Conditions d'utilisation et limitation de responsabilité.....	18
Service à la clientèle internationale.....	19

Contenu de l'ensemble



Outils nécessaires

- Clé de $\frac{1}{2}$ pouce
- Pincettes
- Ruban à mesurer
- Gants

Temps approximatif pour l'assemblage : 1 heure

Aide pour l'installation du chenil : www.petsafe.net/fence

Étape 1 Connecter le cadre inférieur

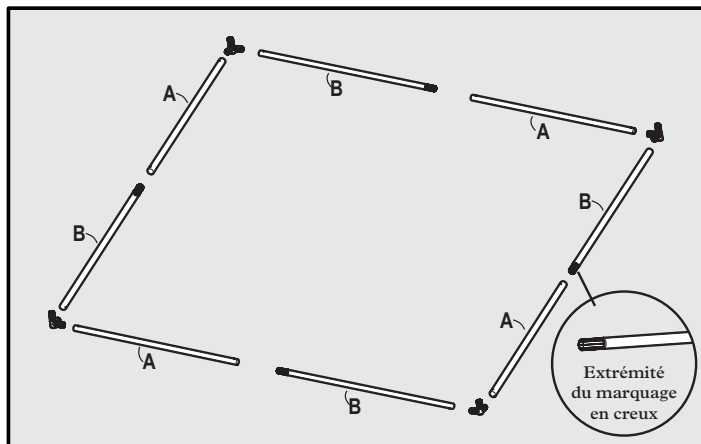
1

Important : Assemblez sur une surface au niveau.

Matériel (quantité) :

- 4 connecteurs de coin
- 4 tubes A
- 4 tubes B

1. Vous pouvez commencer à n'importe quel coin. Assemblez le connecteur de coin au tube B. Appuyez sur le bouton du connecteur et insérez-le dans le tube tout en vous assurant que l'orifice du tube est aligné avec le bouton situé sur le connecteur. Le tout devrait s'enclencher ensemble. Faites glisser les embouts estampés du tubage dans le tube suivant.
2. Assemblez le tube A et le tube B. Continuez l'assemblage des connecteurs et des tubes. (voir le schéma)



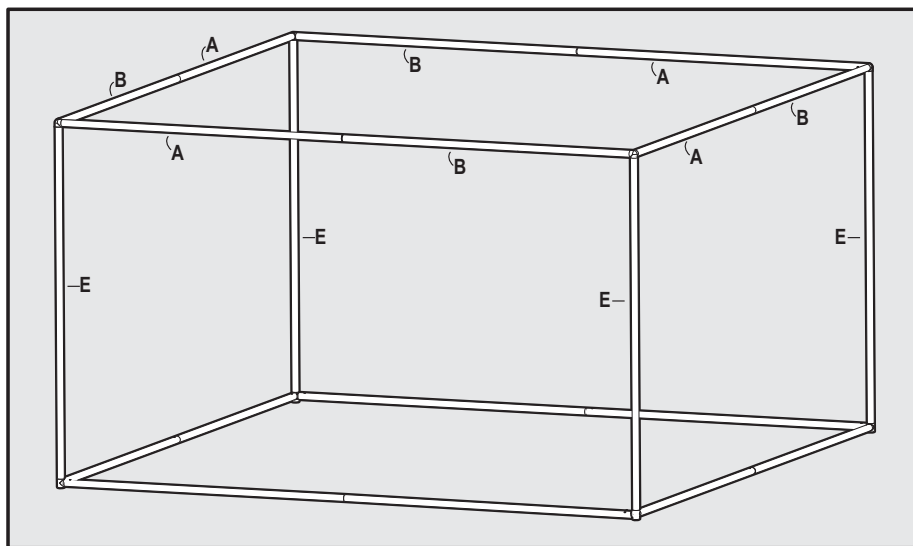
Étape 2 Complétez le cadre de la barrière

2

Matériel (quantité) :

- 4 tubes A
- 4 tubes B
- 4 tubes E
- 4 connecteurs de coin

1. Insérez un tube E à chaque connecteur de coin inférieure. (voir le schéma)
2. Insérez un connecteur de coin à chaque tube E.
3. Assemblez les tubes restants tel qu'indiqué sur le schéma.



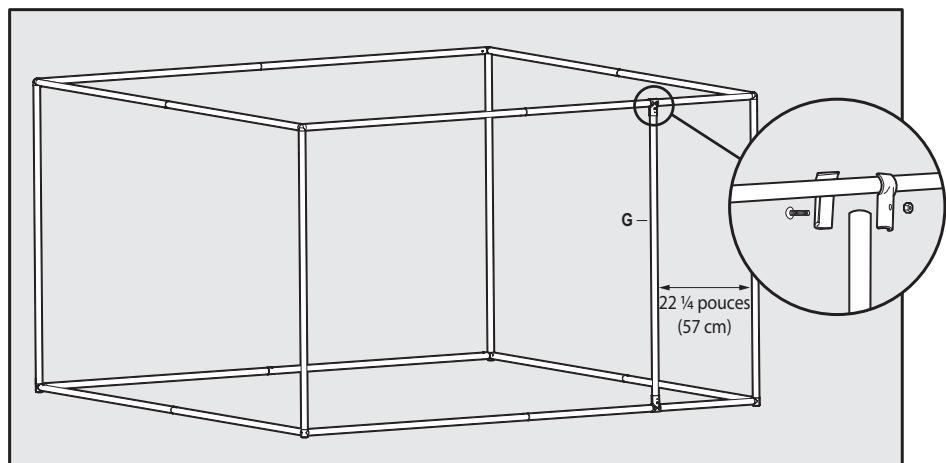
Étape 3 Installez le montant de grillage

3

Matériel (quantité) :

- 1 tube G
- 4 dispositifs d'ancrage sur rail
- (2) $\frac{5}{16}$ x 2 pouce boulons de carrosserie avec écrous

1. Installez le montant de grillage de 57 cm (22 1/4 pouces) des deux côtés du coin, en position verticale.
2. L'écrou à l'extérieur, serrez le montant à la partie supérieur et inférieure des rails.
3. Assurez-vous que le montant est droit en haut et en bas. Assurez-vous que tous les écrous sont bien serrés.



Étape **Installez la barrière**

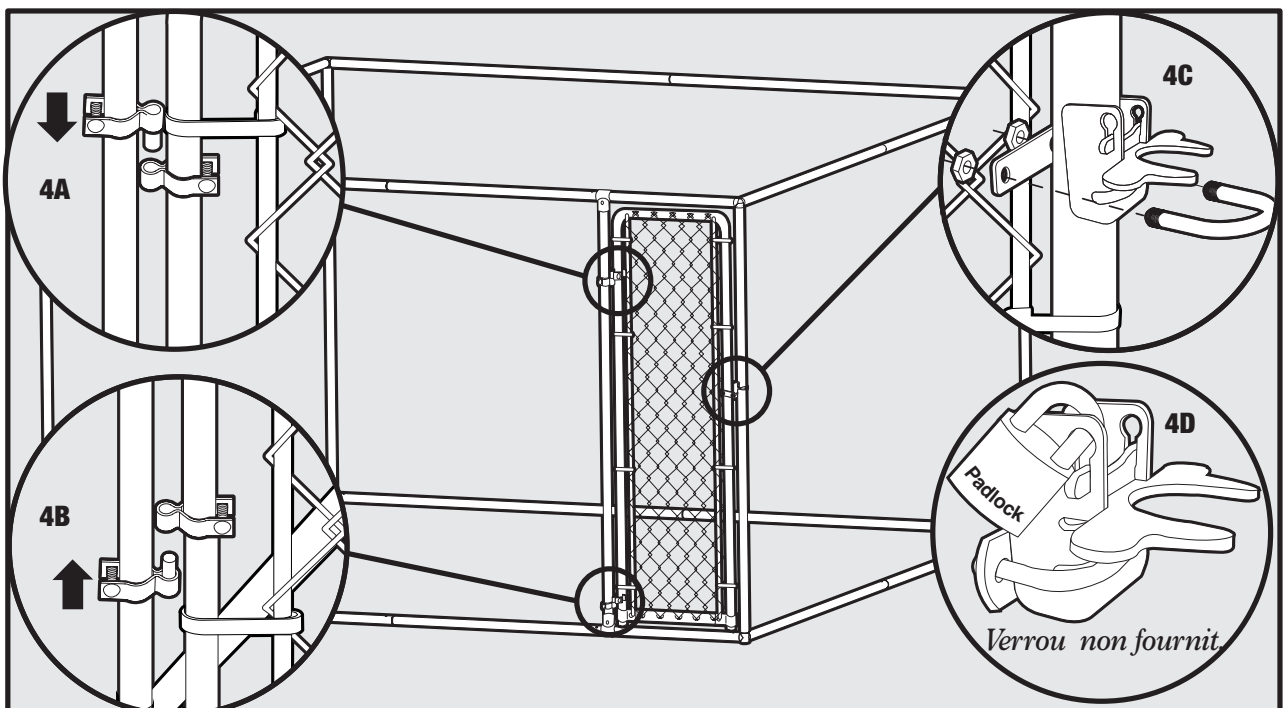
4

Matériel (quantité) :

- 2 charnières mâle et femelle
- 4 boulons de carrosserie et écrous
- Barrière
- Verrou de barrière

1. Installez la charnière femelle supérieure en dessous de l'attache de barrière la plus haute (**4A**).
2. Installez la charnière femelle supérieure au dessus de l'attache de barrière inférieure (**4B**).
3. Centrez la barrière dans l'ouverture de celle-ci.
4. Attachez la charnière inférieure mâle et faites-la glisser vers le haut afin qu'elle rencontre la partie inférieure de la charnière femelle. Resserrez sécuritairement (**4B**).
5. Attachez la charnière supérieure mâle et faites-la glisser vers le bas afin qu'elle rencontre la partie supérieure de la charnière femelle. Resserrez sécuritairement (**4A**).
6. À l'aide d'une clé de ½ pouce, installez le loquet de la barrière à 91.44 cm (3 pieds) du sol (**4C**).

*Remarque : Le loquet de la barrière peut être verrouillé (**4D**).*



Étape Ajoutez le grillage à la clôture

5

Matériel (quantité) :

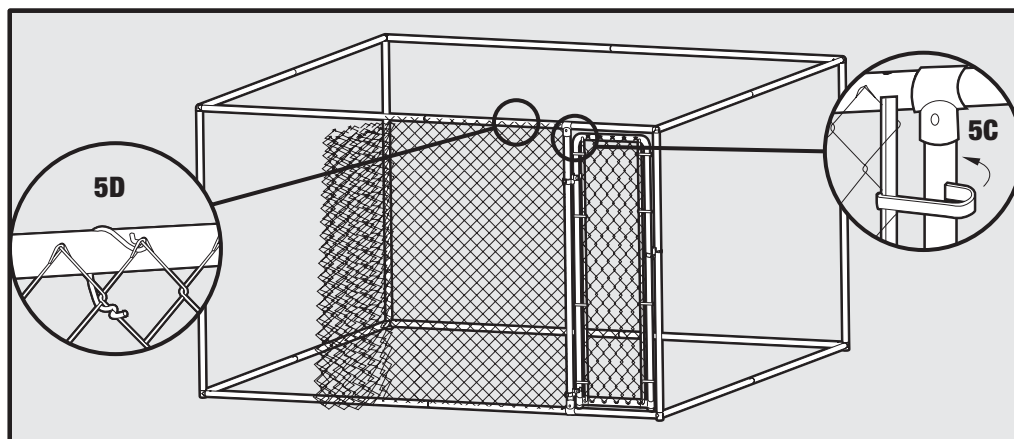
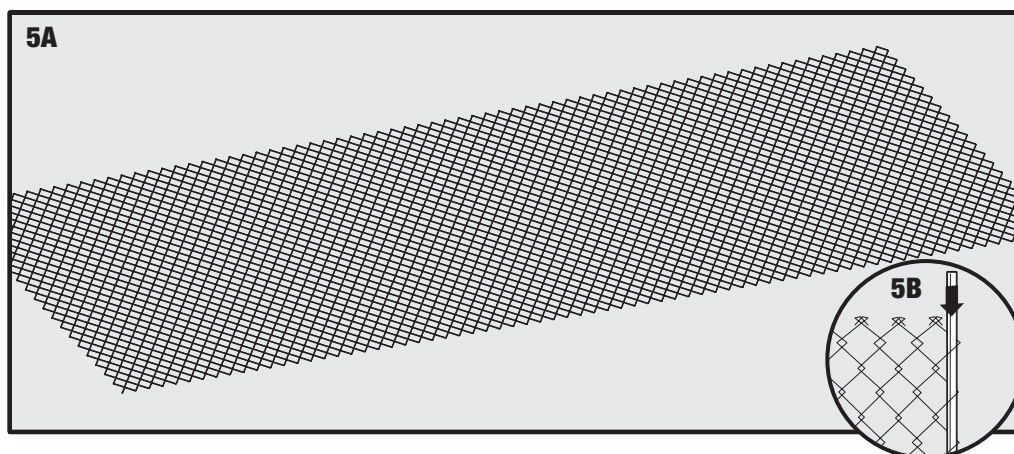
- 5 agrafes
- Paquet de fils d'attache
- Rouleau de grillage à mailles losangées

1. Déemballez les rouleaux de grillage à mailles losangées. Retirez toutes les courroies de retenue.
2. Étendez un rouleau de grillage à mailles losangées sur une surface au niveau. Assurez-vous que les extrémités des fils sont fermées et non mêlées (5A).
3. Insérez la tringle de tension à travers le premier losange du grillage (5B).
4. En débutant du côté opposé à la tringle de tension, roulez soigneusement le rouleau de grillage à mailles losangées vers la tringle de tension.

⚠ ATTENTION

Le grillage à mailles losangées est fort, rigide et le rouleau est lourd; de l'aide est donc recommandée.

5. Commencez par le poteau situé juste à côté de la barrière.
6. Reliez le grillage au poteau de la barrière en attachant la tringle de tension au poteau (5C). Sécurisez les 5 attaches.
7. Déroulez le grillage autour des deux côtés du chenil. Ajouter lâchement un fil d'attache au cadre supérieur à environ tous les 183 cm (6 pieds) afin d'empêcher le grillage de tomber (5D).



Étape 6 Coupez le grillage

6

Matériel (quantité) :

- 5 agrafes
- 1 tringle de tension

1. Étirez le grillage aussi serré que possible jusqu'au poteau de coin et choisissez le fil de grillage à couper en prenant soin de laisser 10.16 cm (4 pouces) pour la tringle de tension et les attaches (6A).
2. Coupez le grillage en tenant lâchement le grillage pendant que vous faites ressortir un piquet.
 - a. Défaites les joints articulés du piquet, un sur la partie supérieure et l'autre sur la partie inférieure (6B).
 - b. Détissez ce piquet en le dévissant (6C).

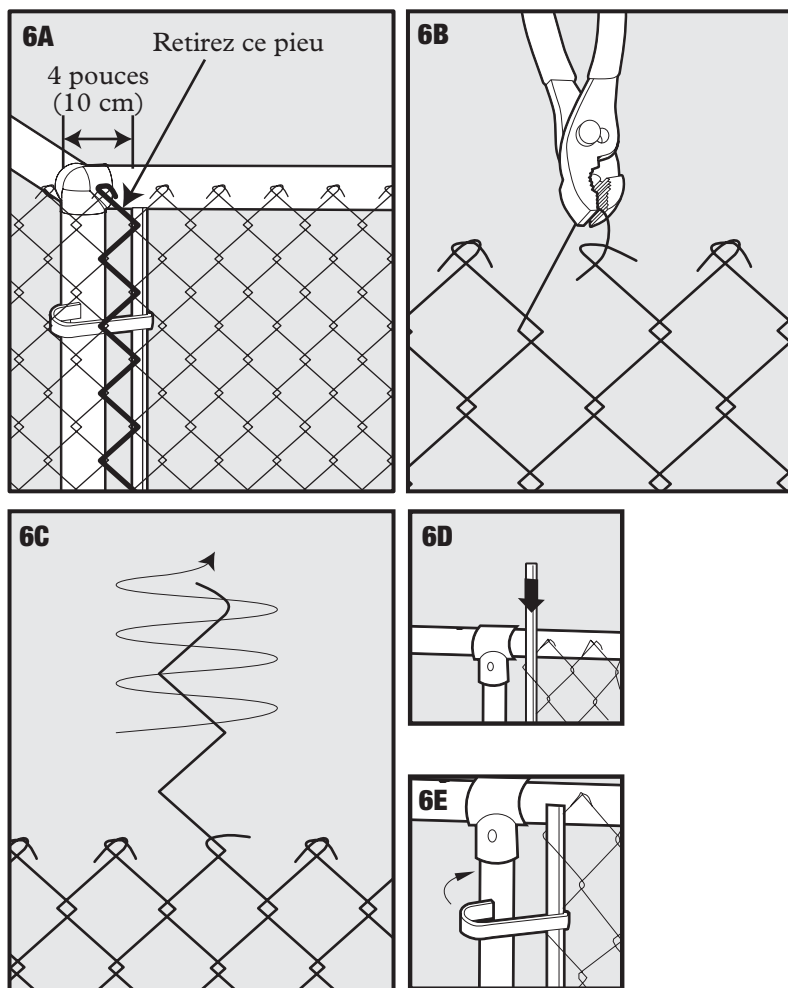
⚠ ATTENTION

Les extrémités des fils pourraient être acérées.

- c. Installez la tringle de tension (6D) et 5 attaches (6E).

⚠ ATTENTION

Un pincement peut se produire pendant l'installation de la clôture. Il est recommandé de porter des gants de travail.



Étape 7

Complétez l'installation du grillage

Répétez les étapes 5 et 6 en utilisant le second rouleau de grillage à clôture. Recommencez à l'autre poteau de clôture. Vous utiliserez les tringles de tension restantes et 10 attaches pour compléter ces étapes.

Étape 8 Sécurisez le grillage

8

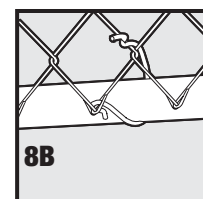
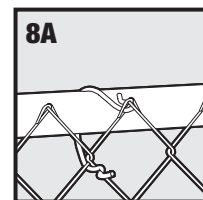
En commençant à l'ouverture de la barrière, reliez un fil d'attache à chaque 5e losange dans la partie supérieure (8A) et à chaque 3e losange dans la partie inférieure (8B) du chenil pour chiens. Utilisez des fils d'attache supplémentaires à la partie inférieure pour plus de sûreté.

Remarque : Reliez les fils d'attache autour de la partie inférieure est facile si vous soulevez temporairement cette partie inférieure du chenil pour chien sur des briques, des blocs, du bois ou la boîte dans laquelle le chenil pour chien est arrivé.

Astuce : Des attaches mono-usage peuvent être ajoutées pour plus de solidité.

ATTENTION

Une clôture de maillons de chaîne trop lâche pourrait permettre aux animaux de compagnie de s'échapper ou de se coincer dans la clôture. Assurez-vous que le grillage est bien étiré et qu'il est sécuritaire. S'il est étiré correctement, il ne devrait pas y avoir de partie lâche dans le grillage.



Comment rendre votre chien confortable dans son chenil

Un petit effort de votre part peut faire beaucoup pour s'assurer que votre chien s'adapte bien à son nouveau chenil. Prendre le temps de présenter la vie de chenil à votre chien mènera à une expérience plus agréable, autant pour vous que pour votre chien. Vos voisins pourraient être plus heureux aussi!

La familiarisation au chenil peut prendre plusieurs jours ou même plusieurs semaines, dépendamment de l'âge de votre chien et des expériences précédentes. Gardez toujours deux choses en tête lors de l'entraînement au chenil : Le chenil pour chien devrait toujours être associé avec quelque chose de plaisant, et l'entraînement devrait être effectué par séries de petites étapes. N'allez pas trop vite!

En premier, présentez le chenil à votre chien en plaçant dans le chenil son jouet favori, une couverture ou un objet qu'il aime. Assurez-vous que la porte du chenil soit ouverte et sécurisez-la afin qu'elle ne frappe pas ou n'effraie pas votre chien. Pour encourager votre chien à entrer dans le chenil, essayer d'échapper quelques gâteries tout près, ensuite juste de l'autre côté de la porte et, finalement, jusqu'à l'intérieur du chenil. S'il refuse au début de se rendre jusque dans le chenil, ne le forcez pas. Si les gâteries ne l'intéresse pas, essayez de lancer un jouet dans le chenil. Ne vous attendez pas à des résultats instantanés; cette procédure peut prendre plusieurs jours.

Lorsqu'il entre dans le chenil, félicitez-le chaleureusement. Fermez doucement la barrière et sécurisez-la. Ne faites jamais claquer la porte après que votre chien y soit entré. Il devrait considérer le chenil comme un endroit sécuritaire plutôt que comme un endroit de temps mort punitif.

Pour de meilleurs résultats, introduisez votre animal à son nouvel environnement de chenil sur des périodes de courte durée. Restez tout près. Certains animaux pourraient essayer de mordre ou mâchouiller l'enclos; certains pourraient même essayer de monter. Votre chien pourrait japper ou gémir. Rassurez-le verbalement. Augmentez graduellement le laps de temps que votre chien passe à l'intérieur de son chenil, jusqu'à ce que vous croyez qu'il s'y sent bien.

Les jouets pour animaux et autres objets familiers peuvent rassurer votre animal et l'aider à passer le temps lorsqu'il est gardé à l'intérieur du chenil. Consultez votre vétérinaire ou tout autre professionnel animalier pour que la transition au chenil soit faite avec un minimum de stress.

ATTENTION

- Assurez-vous que votre animal a toujours de l'eau.
- Ne pas laisser votre chien dans le chenil lors de températures chaudes ou froides s'il n'a pas accès à un autre abri.

Conditions d'utilisation et limitation de responsabilité

1. Conditions d'utilisation

Ce produit vous est offert sous réserve d'acceptation, sans modification, des conditions générales et avis décrits dans le présent document. L'utilisation de ce Produit est également soumise à l'acceptation de ces conditions générales et avis.

2. Utilisation appropriée

Ce Produit est conçu pour des animaux de compagnie nécessitant un dressage. En raison de son tempérament, votre animal peut refuser de travailler avec ce Produit. Si vous n'êtes pas certain que ce dispositif est adapté à votre animal, veuillez consulter votre vétérinaire ou un entraîneur accrédité.

3. Aucune utilisation illégale ou interdite

Ce produit est exclusivement conçu pour les animaux de compagnie. Ce dispositif d'entraînement pour animaux de compagnie n'est pas conçu pour porter préjudice, blesser ou attaquer. L'utilisation de ce Produit d'une manière autre que celle prévue peut constituer une violation de la loi fédérale ou provinciale ou d'un règlement municipal.

4. Limite de responsabilité

Radio Systems® Corporation ne peut en aucun cas être tenue responsable de dommages directs, indirects, punitifs, accessoires ou particuliers, ni des dommages survenus à la suite de l'utilisation appropriée ou inappropriée du Produit. L'acheteur assume l'intégralité des risques et de la responsabilité reliés à l'utilisation de ce Produit.

5. Modifications des conditions générales

Radio Systems® Corporation se réserve le droit de modifier les avis, conditions générales et remarques en vertu desquels est offert ce Produit.

Service à la clientèle internationale

États-Unis et Canada - Tél. : 888-632-4453

Du lundi au vendredi de 8h00 à 20h00 / Samedi de 9h00 à 17h00

Australie - Tél. : 1800 786 608

Du lundi au vendredi de 9h00 à 17h00

Nouvelle Zélande - Tél. : 0800 543 054

Du lundi au vendredi de 12h00 à 19h00

Ce produit possède une garantie limitée offerte par la fabricant. Les détails de la garantie applicable à ce produit ainsi que ces conditions sont disponibles au www.petsafe.net et/ou en nous faisant parvenir une enveloppe pré-affranchie à PetSafe® Ltd. Redthorn House, Unit 9, Chorley West Business Park, Ackhurst Road, Choarley, Lancashire PR7 1NL, United Kingdom.

Español

Información importante sobre seguridad

Explicación de símbolos y palabras que requieren atención y se utilizan en esta guía.



Este es el símbolo de alerta. Se utiliza para advertir al usuario sobre posibles lesiones personales. Obedezca todos los mensajes de seguridad que aparecen junto a este símbolo para evitar posibles lesiones o la muerte.

⚠ADVERTENCIA

ADVERTENCIA previene de una situación peligrosa que, si no se evita, podría provocar la muerte o una lesión grave.

⚠ATENCIÓN

PRECAUCIÓN, cuando está junto con el símbolo de alerta, indica una situación peligrosa que, si no se evita, podría provocar una lesión menor o moderada.

ATENCIÓN

PRECAUCIÓN, cuando no está junto con el símbolo de alerta, indica una situación peligrosa que, si no se evita, podría provocar un daño a su mascota.

AVISO

AVISO se utiliza para las prácticas que no se relacionan con lesiones personales.

⚠ADVERTENCIA

- No se recomienda el uso de este producto con perros agresivos. No utilice este producto si su perro es agresivo o suele tener conductas agresivas. Los perros agresivos pueden provocar lesiones graves e incluso la muerte de sus dueños o de otras personas.
- Si tiene dudas de que este sea un producto adecuado para su perro, consulte al veterinario o a un adiestrador calificado.
- Riesgo de sufrir lesiones. No se trepe o juegue en el canil. No se trata de un juguete o patio de juegos.

⚠ATENCIÓN

- El rollo de malla metálica es pesado. Se recomienda solicitar ayuda.
- Tenga cuidado al manipular los caños de acero ya que pueden tener puntas filosas.
- Las puntas de los alambres pueden ser filosas.
- Se puede pinchar durante la colocación de la malla. Se recomienda usar guantes de trabajo.

ATENCIÓN

- Su mascota puede escaparse o quedar atrapada si la malla metálica está floja. Asegúrese de que la malla metálica esté firme y segura. Si fue tensada como corresponde, no habrá partes flojas.
- Asegúrese de que su mascota siempre tenga agua.
- No encierre a un perro en un canil a la intemperie cuando hace frío o calor sin ningún otro tipo de protección.

AVISO

- Si el área donde usted reside está sujeta a fuertes nevadas, es recomendable que se quite el toldo protector para sol durante los meses de invierno. La acumulación de nieve puede causar que la perrera se derrumbe y ocasione daños y lesiones físicas.
- Se recomienda anclar el canil. El kit para anclaje PetSafe® se vende por separado.

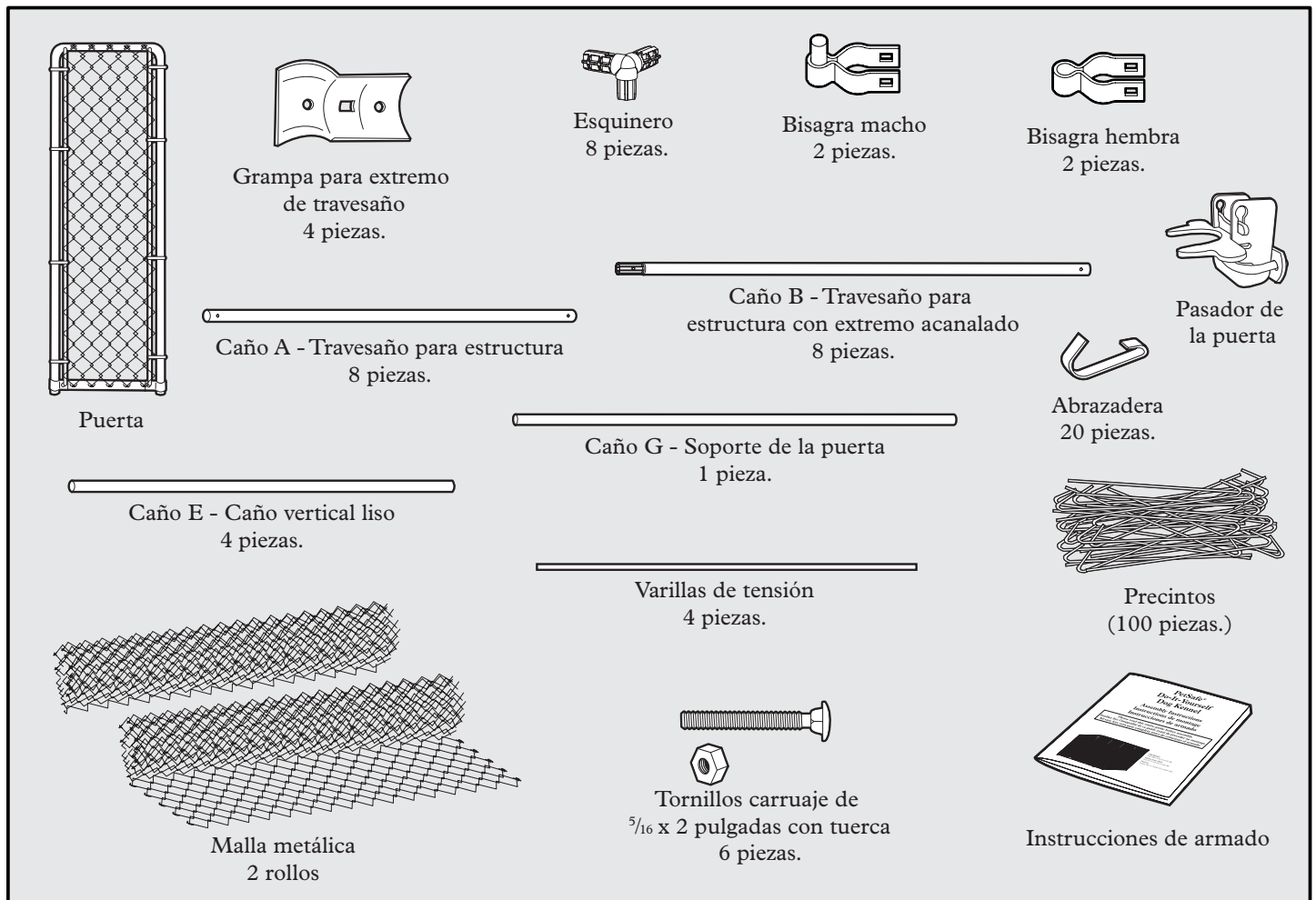
Gracias por elegir a Petsafe®. Nuestra misión es ser la marca en la que más confíen los dueños de mascotas. Deseamos garantizar la seguridad de su mascota ofreciéndole las herramientas y técnicas que necesita para adiestrarla correctamente. Si desea realizar cualquier consulta, comuníquese con el Centro de atención al cliente, al 1-888-632-4453 o bien, visite nuestro portal en www.petsafe.net.

Para recibir el mejor servicio en virtud de la garantía, sírvase inscribir su producto en www.petsafe.net dentro de los 30 días de haber realizado la compra. Al inscribir su producto y guardar el comprobante de compra, usted podrá disfrutar de la garantía completa del mismo, y si necesita llamar al Centro de atención al cliente, lo podremos atender con mayor rapidez. Y, lo más importante, PetSafe® nunca divulgará ni venderá sus valiosos datos personales a nadie. Encontrará información completa sobre la garantía por Internet en www.petsafe.net.

Tabla de contenido

Componentes.....	22
Herramientas necesarias	22
Cómo armar la estructura inferior	23
Cómo terminar la estructura del canil	23
Cómo colocar el poste de la puerta	23
Cómo colocar la puerta	24
Cómo colocar la malla metálica	25
Cómo cortar la malla metálica	26
Cómo terminar la colocación de la malla metálica	26
Cómo asegurar la malla metálica.....	26
Cómo ayudar a que su perro esté cómodo en el canil	27
Condiciones de uso y limitación de responsabilidad	27
Centro internacional de atención al cliente	28

Componentes



Herramientas necesarias

- Llave de $\frac{1}{2}$ pulgada
- Alicates
- Cinta métrica
- Guantes

Tiempo aproximado de armado: 1 hora

Ayuda en línea para armar el canil: www.petsafe.net/fence

Paso **Cómo armar la estructura inferior**

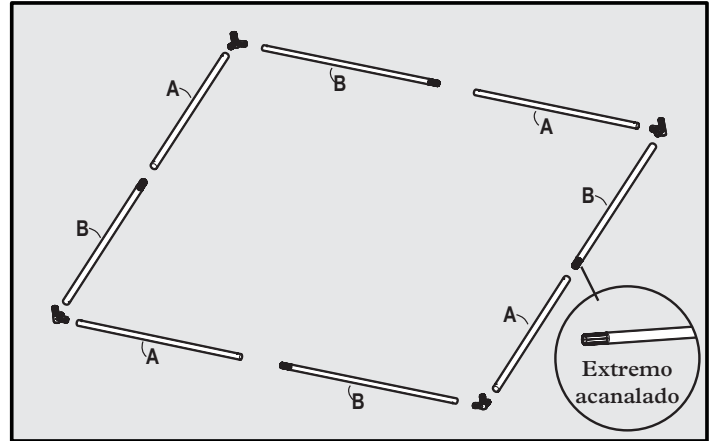
1

Importante: Trabaje sobre una superficie uniforme.

Separe (cantidad):

- (4) Esquineros
- (4) Caños A
- (4) Caños B

1. Comience con cualquier esquina. Encastre el esquinero en el caño B. Presione el botón del conector e introduzca el conector en el caño y asegúrese de que el orificio del caño coincida con el botón del conector. El conector debe quedar trabado. Introduzca los extremos acanalados en el caño contiguo.
2. Coloque el caño A en el caño B. Continúe ensamblando los conectores y caños. (Ver esquema)



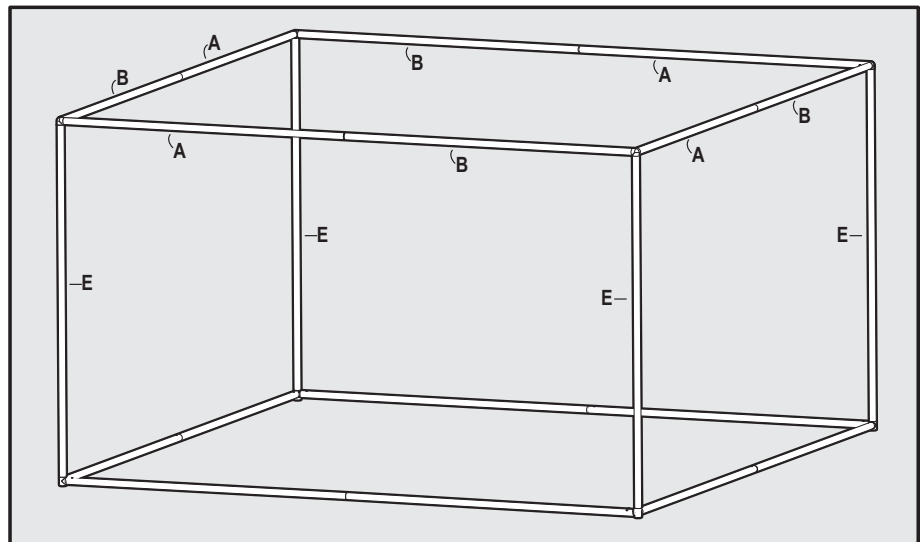
Paso **Cómo terminar la estructura del canil**

2

Separe (cantidad):

- (4) Caños A
- (4) Caños B
- (4) Caños E
- (4) Esquineros

1. Una el caño E con cada uno de los esquineros inferiores. (Ver esquema)
2. Introduzca el esquinero en cada uno de los caños E.
3. Encastre los caños restantes según se indica en el esquema.



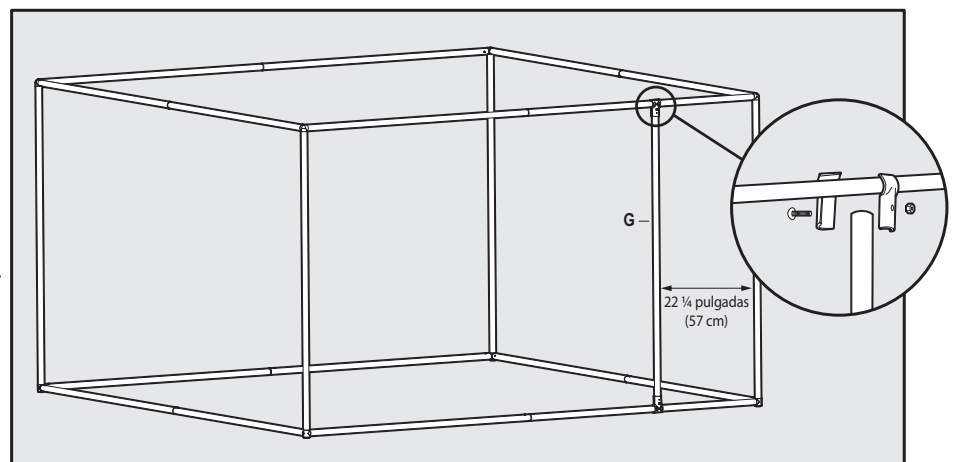
Paso **Cómo colocar el poste de la puerta**

3

Separe (cantidad):

- (1) Caño G
- (4) Grampas para extremo de travesaños
- (2) Tornillos carruaje $\frac{5}{16}$ x 2 pulgadas con tuerca

1. Coloque el poste de la puerta a una distancia de 57 cm ($22 \frac{1}{4}$ pulgadas) de cualquier lado del caño vertical de la esquina.
2. Sujete el poste a los travesaños superior e inferior de la estructura con una grampa con la tuerca hacia el lado exterior del canil.
3. Verifique que el poste esté recto. Verifique que todas las tuercas estén ajustadas.



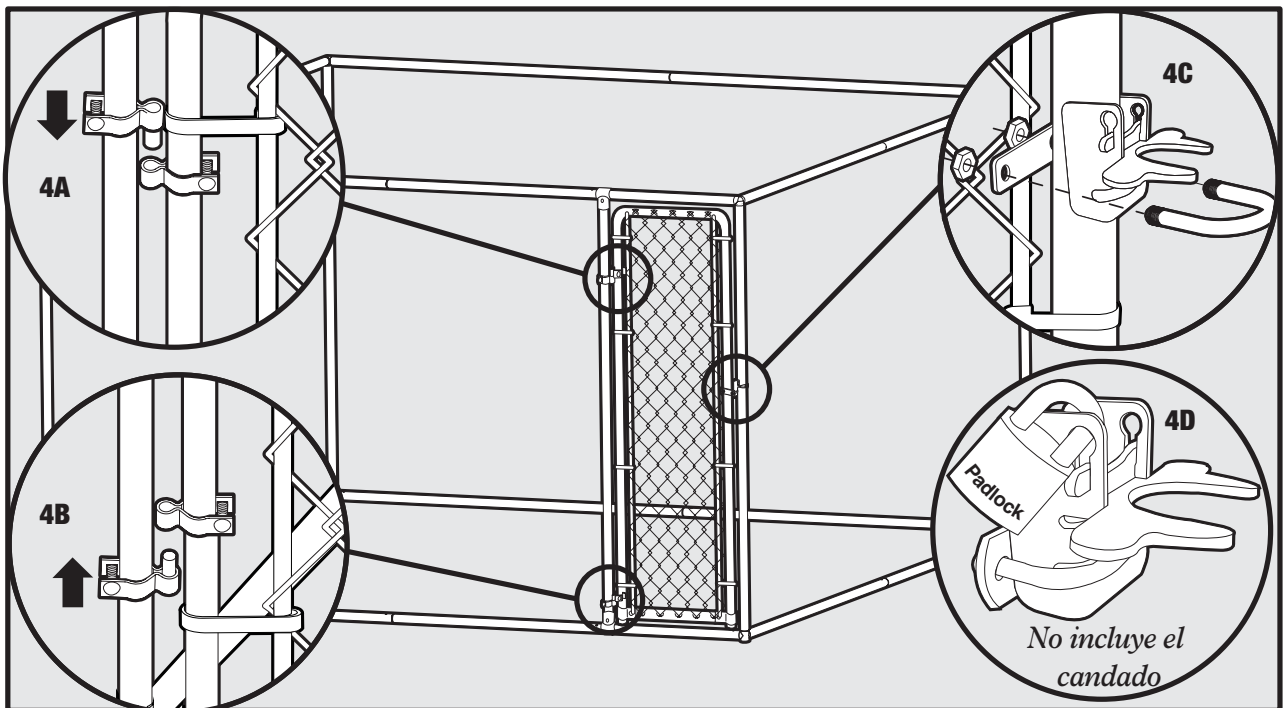
Paso **Cómo colocar la puerta**

4

Separe (cantidad):

- (2) Bisagras macho y hembra
- (4) Tornillos carruaje con tuercas
- Puerta
- Pasador de la puerta

1. Ajuste la bisagra hembra superior debajo de la abrazadera superior de la puerta (**4A**).
2. Ajuste la bisagra hembra inferior directamente arriba de la abrazadera inferior de la puerta (**4B**).
3. Centre la puerta en el espacio destinado a la misma.
4. Ajuste la bisagra macho inferior y deslícela hacia arriba hasta el lugar donde se encuentra la bisagra hembra inferior. Ajústela firmemente (**4B**).
5. Ajuste la bisagra macho superior y deslícela hacia abajo hasta el lugar donde se encuentra la bisagra hembra superior. Ajústela firmemente (**4A**).
6. Con una llave de ½ pulgada, coloque el pasador de la puerta a una distancia de 1 m (3 pies) del suelo (**4C**). *Nota: Se puede colocar un candado en el pasador de la puerta (**4D**).*



Paso **Cómo colocar la malla metálica**

5

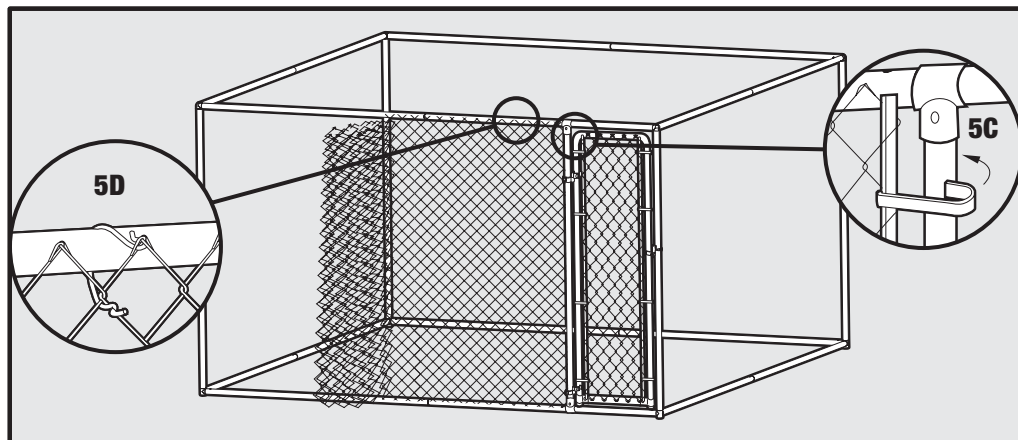
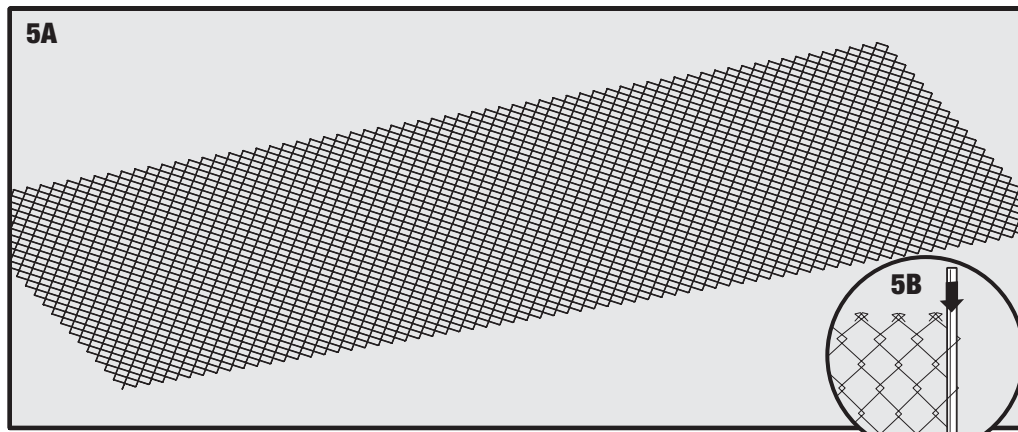
Separe (cantidad):

- (5) Abrazaderas
- Paquete de precintos
- Rollo de malla metálica

1. Extraiga los rollos de malla metálica. Quite todas las uniones.
2. Extienda uno de los rollos de malla metálica sobre una superficie plana. Verifique que los extremos de los alambres estén cerrados y no se hayan enredado (**5A**).
3. Coloque la varilla de tensión a través de las primeras separaciones de la malla metálica (**5B**).
4. Desde el lado opuesto al de la varilla de tensión, desenrolle cuidadosamente la malla metálica en dirección a la varilla de tensión.

⚠ATENCIÓN El alambre esté duro, rígido o el rollo sea pesado; en este caso, se recomienda solicitar ayuda.

5. Comience con el poste más cercano a la puerta.
6. Coloque la malla metálica en el poste de la puerta sujetando la varilla de tensión al poste (**5C**). Ajuste las 5 abrazaderas.
7. Desenrolle la malla metálica en dos de los lados del canil. Coloque un precinto en la estructura superior aproximadamente cada 1,8 m (6 pies) para evitar que la malla metálica se caiga (**5D**), pero no lo ajuste.



Paso **Cómo cortar la malla metálica**

6

Separe (cantidad):

- (5) Abrazaderas
- (1) Varilla de tensión

1. Estire la malla metálica lo más firmemente posible hasta llegar al poste de la esquina y decida el lugar dónde desea cortarla; deje 10 cm (4 pulgadas) para la varilla de tensión y las abrazaderas (6A).
2. Corte la malla metálica sosteniéndola pero sin ajustar mientras hace girar uno de los hilos de alambre.
 - a. Desate el nudo en la parte superior e inferior de ese mismo hilo de alambre (6B).
 - b. Desarme el tejido haciendo girar el hilo de alambre (6C).

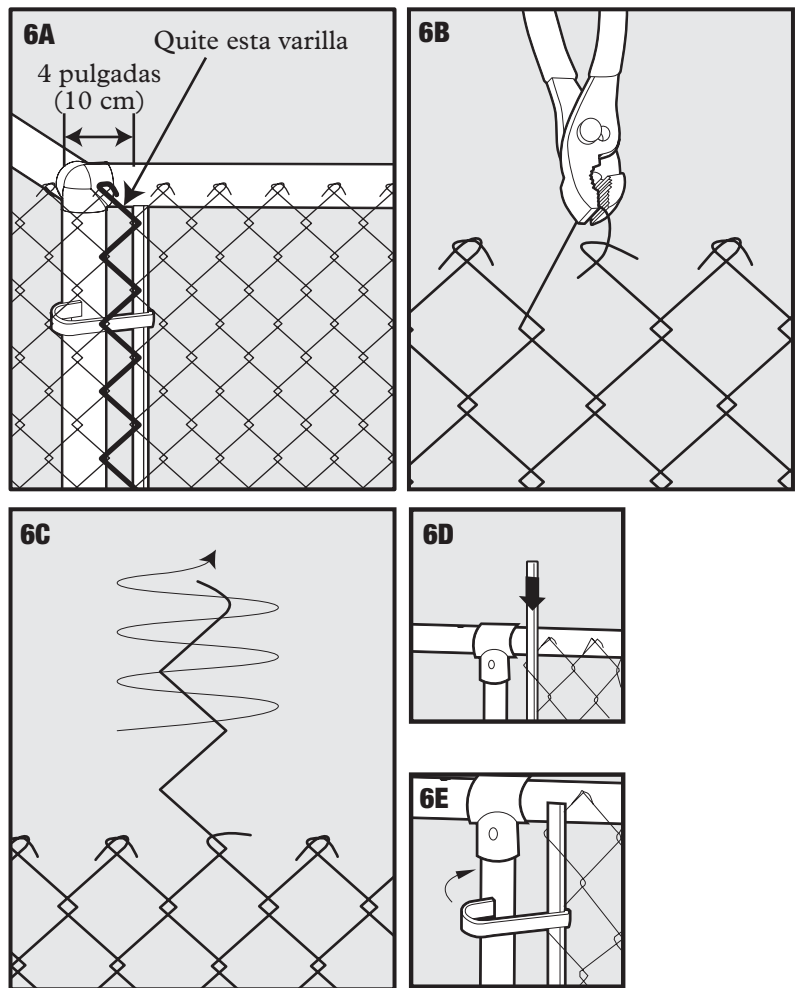
ADVERTENCIA

Las puntas de los alambres pueden ser filosas.

- c. Coloque la varilla de tensión (6D) y las 5 abrazaderas (6E).

ATENCIÓN

Se puede pinchar durante la colocación de la malla. Se recomienda usar guantes de trabajo.



Paso **Cómo terminar la colocación de la malla metálica**

7

Repita los pasos 5-6 con el segundo rollo de malla metálica. Repita nuevamente el procedimiento en el otro poste de la puerta. Utilizará las varillas de tensión restantes y las 10 abrazaderas para completar el proceso.

Paso **Cómo asegurar la malla metálica**

8

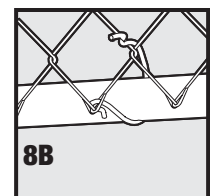
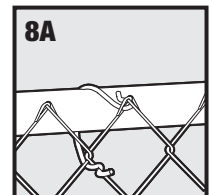
Desde la abertura destinada a la puerta del canil, coloque un precinto cada 5 separaciones en la parte superior (8A) y cada 3 separaciones en la parte inferior (8B) del canil. Utilice los precintos adicionales que sean necesarios para asegurar la parte inferior.

Nota: Resulta más fácil colocar los precintos en la parte inferior si utiliza ladrillos, bloques de madera o la caja del canil para elevar la estructura.

Consejo: Se pueden agregar precintos tipo cierre para obtener un refuerzo adicional.

ATENCIÓN

Su mascota puede escaparse o quedar atrapada si la malla metálica está floja. Asegúrese de que la malla metálica esté firme y segura. Si fue tensada como corresponde, no habrá partes flojas.



Cómo ayudar a que su perro esté cómodo en el canil

Un poco de esfuerzo de su parte puede ayudar enormemente a que su perro se adapte bien a su nuevo lugar. Esta puede ser una experiencia positiva tanto para usted como para su perro si se toma el tiempo necesario para mostrarle a su mascota cómo será la vida en su nuevo espacio. Sus vecinos también se alegrarán.

Su perro puede tardar días o incluso semanas antes de adaptarse a su nuevo lugar; esto depende de la edad de su mascota, su temperamento y las experiencias anteriores. Es importante recordar dos cosas durante el período de adaptación: El canil siempre debe relacionarse con algo agradable y la adaptación debe ser gradual. ¡No se apresure!

En primer lugar, lleve el juguete favorito de su mascota, manta u objeto querido al canil y después muéstrela el lugar a su perro. Asegúrese de que la puerta esté abierta y segura para evitar que su perro se golpee o asuste. Para incentivarlo a que ingrese al canil, deje algunas golosinas cerca del lugar, luego en el interior justo pasando la puerta y, finalmente, bien adentro del habitáculo. Es normal que al principio su mascota se niegue a ingresar al canil; no lo fuerce. Si ignora las golosinas, intente agitar su juguete favorito. No espere obtener resultados inmediatamente, este proceso puede llevar varios días.

Cuando su mascota ingrese al canil, elógiela con palabras de entusiasmo. Cierre suavemente la puerta y asegúrela. Nunca cierre la puerta con un golpe una vez que el perro está adentro. Su mascota debe pensar que el canil es un lugar seguro y no un sitio de castigo.

Muestre a su mascota el nuevo recinto durante breves períodos varias veces y así obtendrá mejores resultados. Quédese cerca. Algunas mascotas pueden tratar de morder o masticar el cerco; otras pueden tratar de saltar para salir. Es posible que su perro ladre o se queje. Háblele para transmitirle seguridad. Aumente los períodos de permanencia en el nuevo recinto hasta que usted sienta que su perro se encuentra cómodo en el canil.

Los juguetes u otros objetos familiares pueden tranquilizar a su mascota y ayudarlo a pasar el tiempo que está encerrado. Consulte con el veterinario o profesional para hacer que el período de adaptación al canil sea lo menos estresante posible para su mascota.

ATENCIÓN

- Asegúrese de que su mascota siempre tenga agua.
- No encierre a un perro en un canil a la intemperie cuando hace frío o calor sin ningún otro tipo de protección.

Condiciones de uso y limitación de responsabilidad

1. Términos de uso

Este producto se le ofrece a condición de que acepte, sin modificaciones, los siguientes términos, condiciones y observaciones. El uso de este producto implica la aceptación de la totalidad de dichos términos, condiciones y observaciones.

2. Uso apropiado

Este producto está diseñado para adiestrar mascotas. Según el temperamento de la mascota, es posible que este no sea el producto más adecuado a su caso. Si tiene dudas de que este sea un producto adecuado para su mascota, consulte al veterinario o a un adiestrador calificado.

3. Sobre el uso ilícito o prohibido

Este producto está diseñado para ser usado solamente con mascotas. Es un dispositivo de adiestramiento, cuyo fin no es causar daño, lesiones o incitar la agresividad de la mascota. El uso de este producto de otra manera que no sea aquella para la cual fue diseñado puede conducir a la infracción de leyes federales, estatales o locales.

4. Limitación de responsabilidad

En ningún caso, Radio Systems® Corporation será responsable ni por los daños directos, indirectos, punitivos, secundarios, especiales o derivados, ni por daños que surjan o estén relacionados con el uso debido o indebido de este producto. El comprador asume todos los riesgos y toda la responsabilidad por el uso del mismo.

5. Modificación de los términos y condiciones

Radio Systems® Corporation se reserva el derecho a modificar los términos, las condiciones y observaciones según los cuales se ofrece este producto.

Centro internacional de atención al cliente

Estados Unidos de América y Canadá - Tel.: 888-632-4453

Lunes a viernes, de 8:00 a.m. a 8:00 p.m. y sábados, de 9:00 a.m. a 5 p.m.

Australia - Tel.: 1800 786 608

Lunes a viernes, de 9:00 a.m. a 5:00 p.m.

Nueva Zelanda - Tel.: 0800 543 054

Lunes a viernes, de 12:00 p.m. a 7:00 p.m.

Este producto ofrece una garantía limitada del fabricante. Encontrará una descripción detallada de los términos y condiciones de la garantía en www.petsafe.net. También puede enviar un sobre con estampilla y su domicilio a PetSafe® Ltd., Redthorn House, Unit 9, Chorley West Business Park, Ackhurst Road, Chorley, Lancashire PR7 1NL, Reino Unido.

Radio Systems® Corporation
10427 Electric Avenue
Knoxville, TN 37932
1-888-632-4453
www.petsafe.net

400-1134-11/4

©2009 Radio Systems Corporation